

1. OBJECTIVOS

Obter as curvas de resposta de circuitos do tipo RLC série.

Medir a capacidade de condensadores e o coeficiente de auto-indução de bobinas por métodos indirectos.

Estudar diferentes tipos de filtros de frequências.

2. EQUIPAMENTO

- Placa com circuito RLC
- Gerador de sinais
- Osciloscópio
- Placa de aquisição NI USB 6008
- Multímetro

3. INTRODUÇÃO

A inclusão de elementos não lineares (condensadores e bobinas) num circuito implica um comportamento que depende da amplitude do sinal da fonte de alimentação e da sua frequência, dando origem, assim, a um conjunto de circuitos que são genericamente classificados como *filtros de frequência*.

O circuito **RLC** série disponível neste trabalho permite reproduzir e analisar as características de quatro desses filtros: passa-baixo, passa-alto, passa-banda e rejeita-banda, alguns dos quais são estudados neste trabalho. O diagrama do circuito está representado na figura seguinte:

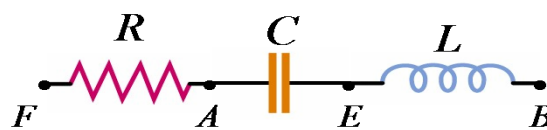


Fig. 3.1 - Diagrama do circuito RLC

onde **R** representa a resistência, **C** a capacidade do condensador e **L** o coeficiente de auto-indução da bobina. Este circuito é alimentado por um gerador de força electromotriz ε com uma resistência interna R_i :



Fig. 3.2 – Diagrama do gerador de sinais

3.1: CIRCUITO LC COM LEITURA DE V_{LC}

Considere apenas a bobina em série com o condensador. Note-se que a bobina tem uma resistência interna R_L devido ao fio do enrolamento. A alimentação é feita entre os pontos **A** e **B** do circuito e a tensão V é lida exactamente entre os mesmos pontos.

NOTA: as massas do gerador e da placa de aquisição têm de ser sempre comuns.

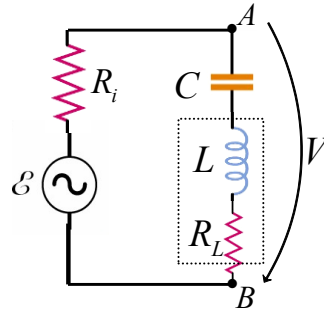


Fig. 3.3 - Circuito LC com leitura de V_{LC}

Sendo $Z_c = \frac{1}{i\omega C}$ a **impedância** do condensador, $Z_L = i\omega L$ a da bobina e $Z_R = R$ a da resistência, a tensão V será dada (a partir da Lei das Malhas) por:

$$V = \frac{Z_c + Z_L + R_L}{R_i + Z_c + Z_L + R_L} \varepsilon = \frac{\frac{1}{i\omega C} + i\omega L + R_L}{R_i + \frac{1}{i\omega C} + i\omega L + R_L} \varepsilon = \frac{1 - \omega^2 LC + i\omega R_L C}{1 - \omega^2 LC + i\omega(R_L + R_i)C} \varepsilon$$

Donde a amplitude vem $\left| \frac{V}{\varepsilon} \right| = \frac{\sqrt{(1 - \omega^2 LC)^2 + \omega^2 R_L^2 C^2}}{\sqrt{(1 - \omega^2 LC)^2 + \omega^2 (R_L + R_i)^2 C^2}}$.

Esta função tem um mínimo para $f = f_0 = \frac{1}{2\pi\sqrt{LC}}$:

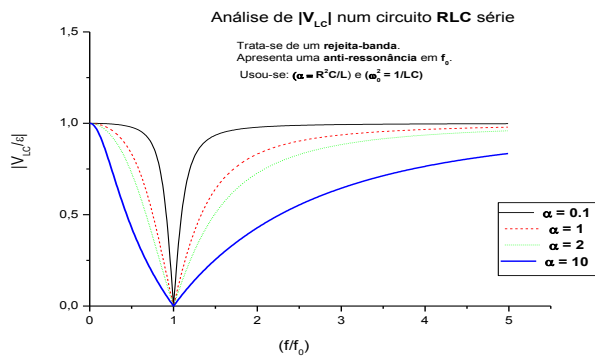


Fig. 3.4 - V_{LC} em função da frequência para vários valores de L e C .

Para $f = f_0$, a amplitude é $\left| \frac{V}{\varepsilon} \right| = \frac{R_L}{R_L + R_i}$. Da figura 3.4, pode verificar-se que este circuito se comporta como um filtro **rejeita-banda**.

A leitura directa da frequência do mínimo permite identificar f_0 e, a partir dela, obter L . O valor da amplitude do mínimo permite calcular R_L (se for conhecido R_i ; se não, admita que é igual a 50Ω).

3.2: CIRCUITO LC COM LEITURA DE V_C

Medindo, no circuito anterior, a diferença de potencial aos terminais do condensador (pontos **A** e **E**) e mantendo a alimentação entre os pontos **A** e **B** do circuito, obtém-se

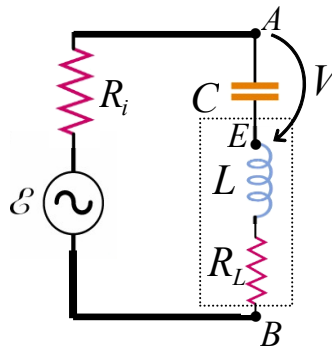


Fig. 3.5 - Circuito LC com leitura de V_C

$$V = \frac{Z_C}{R_i + Z_C + Z_L + R_L} \varepsilon = \frac{\frac{1}{i\omega C}}{R_i + \frac{1}{i\omega C} + i\omega L + R_L} \varepsilon = \frac{1}{1 - \omega^2 LC + i\omega(R_L + R_i)C} \varepsilon$$

Da mesma maneira que para o caso anterior: $\left| \frac{V}{\varepsilon} \right| = \frac{1}{\sqrt{(1 - \omega^2 LC)^2 + \omega^2 (R_L + R_i)^2 C^2}}$.

A representação gráfica da função (figura 3.6) mostra que pode apresentar um máximo, desde que se verifique a condição: $\alpha = \frac{(R_i + R_L)^2 C}{L} < 2$.

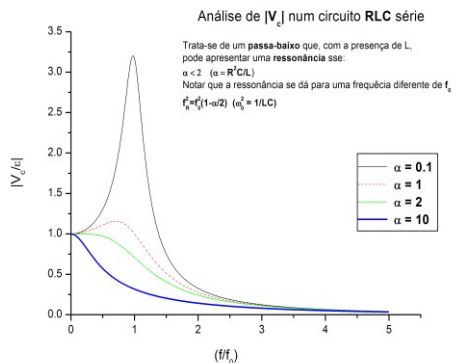


Fig. 3.6 - V_C em função da frequência para vários valores de L e C.

Este máximo ocorre para uma frequência diferente de f_0 : $f_{Max} = f_0 \sqrt{1 - \frac{\alpha}{2}}$.

A amplitude correspondente ao máximo é igual a: $\left| \frac{V}{\varepsilon} \right|_{Max} = \frac{1}{\sqrt{\alpha - \frac{\alpha^2}{4}}}$.

Da figura anterior, pode verificar-se que este circuito se comporta como um filtro **passa-baixo**. Dependendo do valor de L , pode apresentar um máximo próximo da ressonância. Não se trata contudo de uma verdadeira ressonância uma vez que a fase de V nunca se anula.

Existe uma **frequência de corte** (que corresponde a ter-se $\left| \frac{V}{\varepsilon} \right| = \frac{1}{\sqrt{2}}$) dada por

$$f_c = \frac{1}{2\pi(R_i + R_L)C}.$$

O gráfico da curva experimental permite localizar f_{Max} e portanto calcular α e, a partir deste, é possível calcular R_L .

3.3: CIRCUITO LC COM LEITURA DE V_L

Considere que a alimentação continua a ser feita entre os pontos **A** e **B** do circuito (como na montagem anterior).

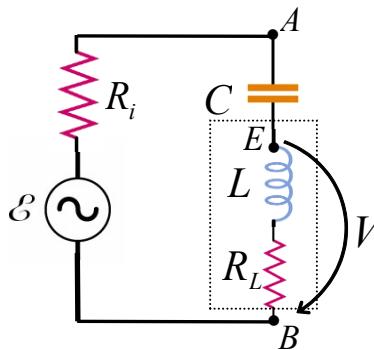


Fig. 3.7 - Circuito LC com leitura de V_L

A diferença de potencial aos terminais da bobina (pontos **E** e **B**) é igual a:

$$V = \frac{Z_L + R_L}{R_i + Z_C + Z_L + R_L} \varepsilon = \frac{i\omega L + R_L}{R_i + \frac{1}{i\omega C} + i\omega L + R_L} \varepsilon = \frac{-\omega^2 LC + i\omega R_L C}{1 - \omega^2 LC + i\omega(R_L + R_i)C} \varepsilon.$$

Tal como anteriormente, $\left| \frac{V}{\varepsilon} \right| = \frac{\sqrt{(\omega^2 LC)^2 + \omega^2 R_L^2 C^2}}{\sqrt{(1 - \omega^2 LC)^2 + \omega^2 (R_L + R_i)^2 C^2}}.$

Graficamente, é possível ver que esta função pode também apresentar um máximo próximo da ressonância:

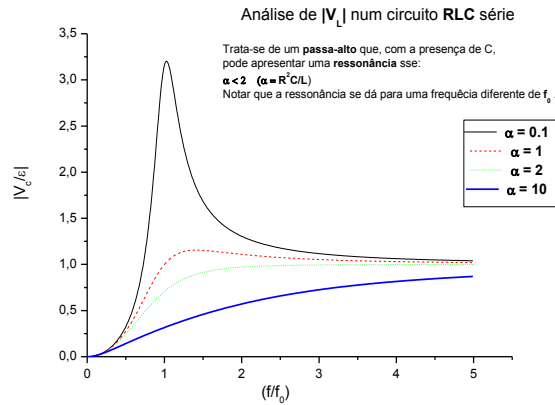


Fig. 3.8 – V_L em função da frequência para vários valores de L e C.

Trata-se de um filtro **passa-alto**, com um máximo local que depende do condensador: a

sua frequência de corte, $f_c = \frac{R_L + R_i}{2\pi L}$, depende do valor de C.

Esta frequência de corte f_c pode ser obtida vendo quando se tem $|V| = \frac{|\varepsilon|}{\sqrt{2}}$.

3.4: CIRCUITO RLC COM LEITURA DE V_R

Considere agora o circuito composto por uma resistência **R** em série com o condensador e a bobina. A alimentação do circuito é agora feita entre os pontos **F** e **B**:

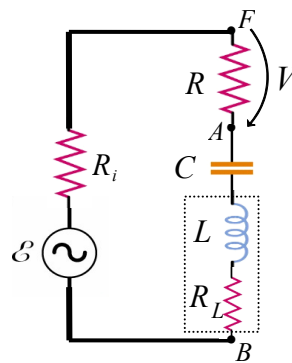


Fig. 3.9 - Circuito RLC com leitura de V_R

A diferença de potencial aos terminais da resistência **R** (pontos **F** e **A**) é dada por:

$$V = \frac{R}{R + R_i + Z_C + Z_L + R_L} \varepsilon.$$

Com $R_T = R + R_i + R_L$, pode-se escrever $V = \frac{R}{R_T + \frac{1}{i\omega C} + i\omega L} \varepsilon = \frac{i\omega RC}{1 - \omega^2 LC + i\omega R_T C} \varepsilon$.

A amplitude é dada pelo módulo $\left| \frac{V}{\varepsilon} \right| = \frac{\omega RC}{\sqrt{(1 - \omega^2 LC)^2 + \omega^2 R_T^2 C^2}}$

Esta função tem uma ressonância (fase nula) quando $\omega = \omega_0 = \frac{1}{\sqrt{LC}}$ e a amplitude na

ressonância é dada por: $\left| \frac{V}{\varepsilon} \right| = \frac{R}{R_T}$.

Para frequências muito altas e muito baixas, a amplitude tende para zero, comportando-se assim o circuito como um filtro **passa-banda**:

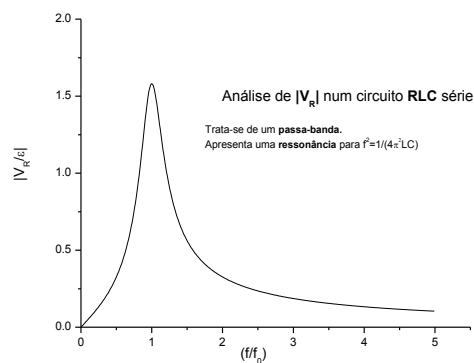


Fig. 3.10 – V_R em função da frequência.

A curva experimental permite identificar a frequência de ressonância f_0 e a amplitude do máximo: $|V|_{Max} = \frac{R}{R_T} |\varepsilon|$.

Este tipo de filtro é caracterizado pela largura de banda $\Delta f = f_2 - f_1$, definida pelas frequências f_1 e f_2 em que a amplitude cai a $\sqrt{2}$ do seu máximo.

A grandeza $Q = \omega_0 \frac{L}{R}$ é definida como o **factor de qualidade** do filtro. Para valores

grandes de Q obtém-se como aproximação $Q \approx \frac{f}{\Delta f}$.

4. PROCEDIMENTO EXPERIMENTAL

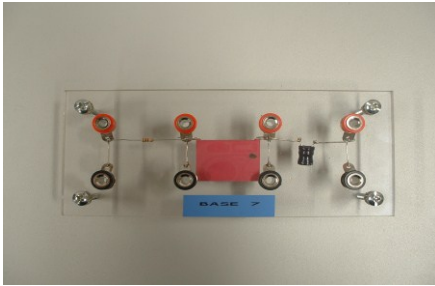


Fig. 4.1 - Placa com circuito RLC

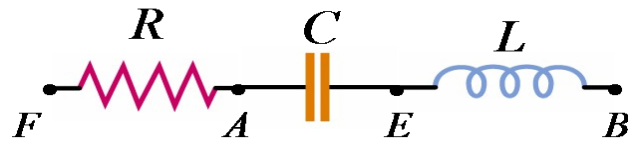


Fig. 4.2 - Diagrama do circuito

- A fonte de tensão para a execução deste trabalho é um gerador de sinais com varrimento em frequência. A gama de frequências deverá ser colocada entre aproximadamente 200 Hz e 5000 Hz, com um intervalo de tempo o mais alargado possível.
- Em <http://eo.tagus.ist.utl.pt/ProtocolosLaboratorios.htm> copie para a sua área o ficheiro **Exemplo-RLC.vi** (faça **Save to disk** para o seu **Ambiente de trabalho**, com um nome diferente: por exemplo, use para nome o seu nº de aluno **98765-RLC.vi**).
- Inicie o seu exemplo (**98765-RLC.vi**). O ficheiro recorrerá ao LabView 7.1, que já está instalado, para correr o software de aquisição:

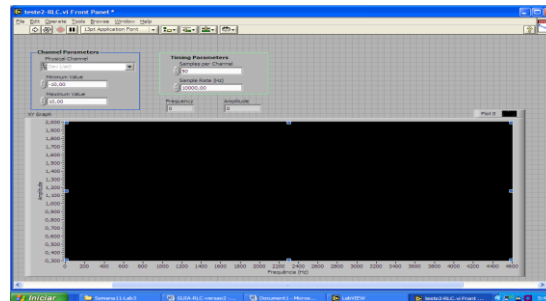


Fig. 4.3 – Ambiente LabView

No gráfico, o eixo horizontal representa a frequência (Hz) e o vertical a amplitude (V). Em cima, vai encontrar vários botões que deve programar:

- Physical Channel:** deve confirmar **Dev1/ai0**
- Maximum Value:** mantenha **10 V**
- Minimum Value:** mantenha **-10 V**
- Nº de pontos:** seleccione **50**
- Sample Rate:** seleccione **10000 Hz**.

Ao *clicar* uma vez na seta \Rightarrow na barra superior do ecrã, o programa procede à aquisição do sinal (200 pares de pontos (**f,V**) no gráfico, sendo cada par um valor médio sobre 50 aquisições). Aparecem ainda duas caixas onde, após cada ciclo, são inscritos os últimos valores de frequência e amplitude medidos.

No fim da aquisição, o ficheiro com os dados **circuito-RLC-pontos.lvm** deve ser guardado no seu **Ambiente de Trabalho (Desktop)**. Estes ficheiros vão ter a extensão **.lvm** e, portanto, distinguem-se bem do executável que tem extensão **.vi**. Qualquer editor de texto abre estes ficheiros, nomeadamente o WORDPAD. Ao correr o programa pela 1ª vez verifique que, de facto, esse ficheiro de dados é colocado no seu **Ambiente de Trabalho**. Sempre que proceder a uma aquisição, os novos dados são acrescentados aos anteriores. O ficheiro de escrita tem três colunas:

- 1ª: é indicado o instante em que são calculados **f e V**;
 - 2ª: a amplitude, em Volt;
 - 3ª: a frequência em Hz.
- Meça os valores de **R**, de **R_L** (resistência interna da bobina) e de **C** com o multímetro e tome nota destes valores.
 - Adquira o sinal do gerador: **ligue directamente os terminais da placa de aquisição à fonte (gerador)** e faça uma aquisição. Deve visualizar uma linha de pontos com a amplitude indicada na escala. Esta é a amplitude **ε** usada em todo o trabalho. Ajuste, se necessário, a amplitude do sinal do gerador de modo a obter uma tensão pico a pico próxima de 2 V, assim como as frequências mínima de 200 Hz e máxima de 4800 Hz. **Mantenha estes valores durante o trabalho**. Tome nota do valor de **ε** e verifique que foi criado o ficheiro **circuito-RLC-pontos.lvm** no seu **Ambiente de Trabalho (Desktop)**.

4.1: CIRCUITO LC COM LEITURA DE V_{LC}

- Ligue o gerador aos pontos **A** (extremidade do condensador) e **B** (extremidade da bobina) e a placa de aquisição aos mesmos pontos **A e B**.
- Faça uma aquisição. Deverá obter uma curva semelhante a:

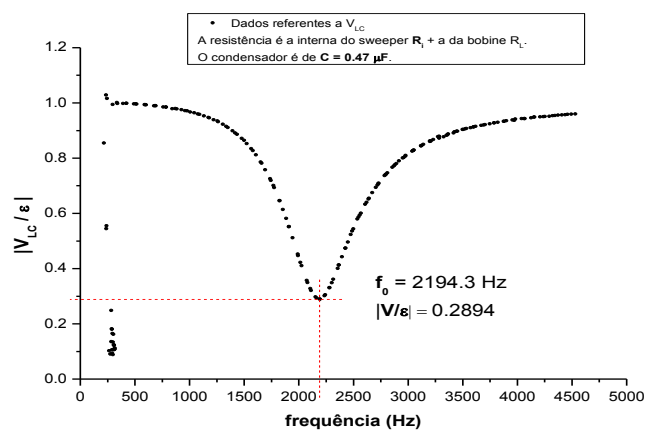


Fig. 4.4 - V_{LC} em função da frequência

- Se necessário, repita o procedimento. Se não, renomeie o ficheiro de dados para, por exemplo, **experiencia-1.lvm** e elimine o ficheiro **circuito-RLC-pontos.lvm**

4.2: CIRCUITO LC COM LEITURA DE V_C

- Mantenha o gerador ligado aos pontos **A** (extremidade do condensador) e **B** (extremidade da bobine) e ligue a placa de aquisição aos terminais do condensador: pontos **A** e **E**.
- Faça uma aquisição. Deverá obter uma curva semelhante a:

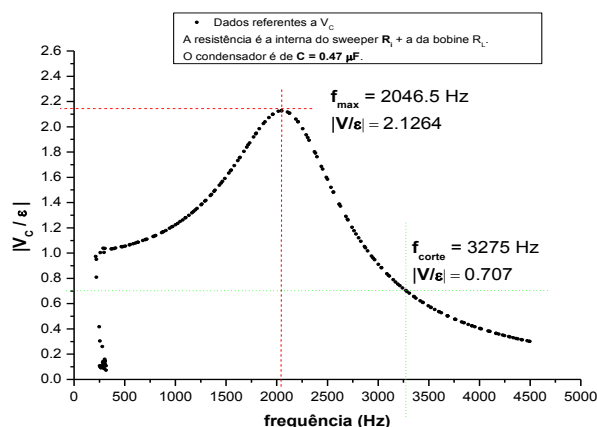


Fig. 4.5 - V_C em função da frequência

- Se necessário, repita o procedimento. Se não, renomeie o ficheiro de dados para, por exemplo, **experiencia-2.lvm** e elimine o ficheiro **circuito-RLC-pontos.lvm**.

4.3: CIRCUITO LC COM LEITURA DE V_L

- Mantenha o gerador ligado aos pontos **A** (extremidade do condensador) e **B** (extremidade da bobina) e ligue a placa de aquisição aos terminais da bobina: pontos **E** e **B**.
- Faça uma aquisição. Deverá obter uma curva semelhante a:

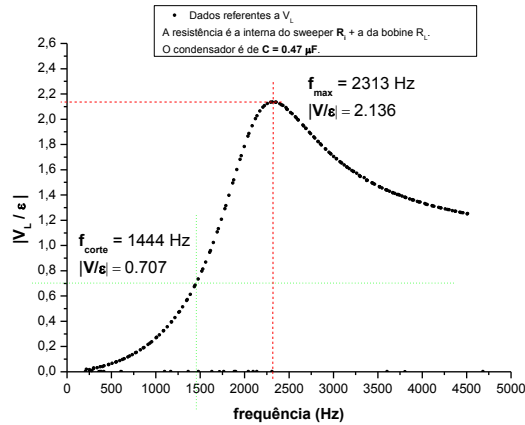


Fig. 4.6 - V_L em função da frequência

- Se necessário, repita o procedimento. Se não, renomeie o ficheiro de dados para, por exemplo, **experiencia-3.lvm** e elimine o ficheiro **circuito-RLC-pontos.lvm**.

4.4: CIRCUITO RLC COM LEITURA DE V_R

- Ligue agora o gerador aos terminais do circuito: pontos **F** e **B**. Ligue a placa de aquisição aos terminais da resistência **R**: pontos **F** e **A**.
- Faça uma aquisição. Deverá obter uma curva semelhante a:

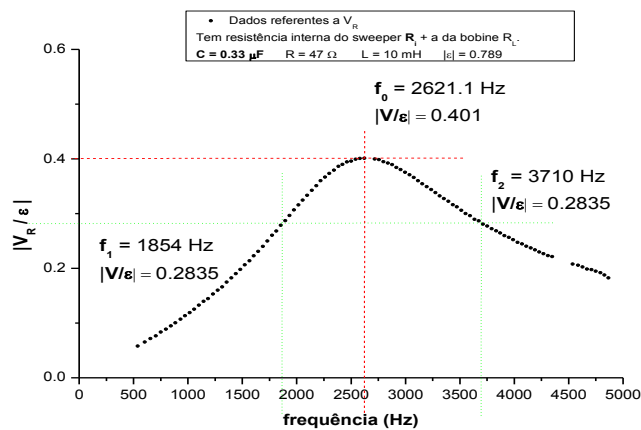


Fig. 4.7 - V_R em função da frequência

- Se necessário, repita o procedimento. Se não, renomeie o ficheiro de dados para, por exemplo, **experiencia-4.lvm** e elimine o ficheiro **circuito-RLC-pontos.lvm**.

5. ANÁLISE DOS RESULTADOS

A maior parte da análise dos dados pode ser realizada utilizando o programa ORIGIN que tem instalado no seu computador (em **All programs** ⇒ **Development** ⇒ **Origin**). Para não haver incompatibilidade na transferência de números decimais tabelados entre o ficheiro **.lvm**, que tem os dados adquiridos, e os ficheiros **.org** que vai ser necessário criar, deve seleccionar **Tools** ⇒ **Options** ⇒ **Numeric format** ⇒ **Separators** ⇒ e escolher **1,000.0**

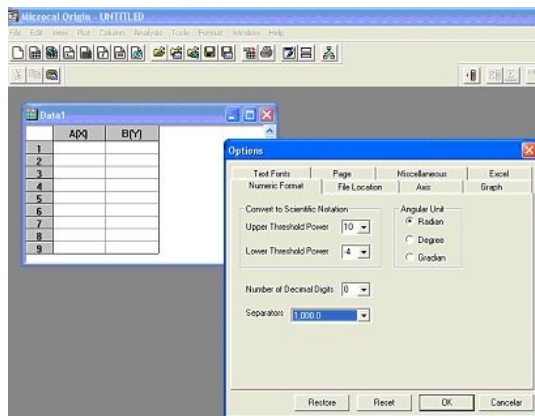


Fig. 5.1 – Ambiente ORIGIN

5.1: CIRCUITO LC COM LEITURA DE V_{LC}

- Desenhe um gráfico de V_{LC} em função da frequência f :
 1. no ficheiro de dados **experiencia-1.lvm** copie as 3 colunas de dados;
 2. no **ORIGIN**, crie uma nova coluna (**Column** ⇒ **Add New Columns** ⇒ 1). Selecciona as três 1^{as} colunas e faça **Paste**;
 3. em **Plot** ⇒ **Scatter**, escolha **C(Y)** ⇔ **X** e **B(Y)** ⇔ **Y**, e vai obter o gráfico na janela **Graph1**.
- A partir do gráfico obtenha com a maior precisão possível as coordenadas do mínimo da função (pode usar o *zoom* do ORIGIN e, com o cursor do tipo **Data locator**, leia a coordenada x_{\min} que representa a frequência de ressonância f_0 e a coordenada y_{\min} , que representa $|V|_{\min}$).
- Calcule o valor de **L**.

5.2: CIRCUITO LC COM LEITURA DE V_C

- Desenhe um gráfico de V_C em função da frequência f (siga as instruções do ponto anterior).

- A partir do gráfico obtenha as coordenadas dos dois pontos seguintes:
 1. O máximo da função, que tem coordenadas $(f_{Max}, |V|_{Max})$.
 - O valor de f_{Max} permite calcular α a partir de $f_{Max} = f_0 \sqrt{1 - (\alpha/2)}$.
 2. O ponto onde a amplitude é igual a $|V|_{Max}/\sqrt{2}$. As coordenadas deste ponto são $(f_{corte}, |V|_{Max}/\sqrt{2})$.
- Calcule os valores da constante α e de f_c .

5.3: CIRCUITO LC COM LEITURA DE V_L

- Desenhe um gráfico de V_L em função da frequência f (siga as instruções do ponto 5.1).
- A partir do gráfico obtenha as coordenadas do ponto $(f_{Max}, |V|_{Max})$.

5.4: CIRCUITO RLC COM LEITURA DE V_R

- Desenhe um gráfico de V_R em função da frequência f (siga as instruções do ponto 5.1).
- A partir do gráfico obtenha as coordenadas do máximo da curva de ressonância $(f_0, |V|_{Max})$.
- Compare o valor de f_0 com o obtido em 5.1.

- Compare o valor de $|V|_{Max}$ obtido com $|V|_{MaxTeórico} = \frac{R}{R + R_i + R_L} |\varepsilon|$.

- Identifique os 2 pontos da curva que correspondem às amplitudes $|V|_{Max}/\sqrt{2}$.

Estes pontos têm frequências f_1 e f_2 . Determine a **largura de banda** deste filtro:
 $\Delta f = f_2 - f_1$.

Calcule o factor de qualidade $Q = \omega_0 \frac{L}{R}$.



Electromagnetismo e Óptica

Laboratório 2 – Circuitos RLC

NÚMERO

NOME

Data: ____/____/____ Turno (dia – hora): ____^a – ____ h Grupo: _____

$R = \text{_____ } \Omega$	$R_L = \text{_____ } \Omega$
$C = \text{_____ } F$	$\varepsilon = \text{_____ } V$

1: CIRCUITO LC COM LEITURA DE V_{LC}

Frequência de ressonância: $f_0 = \text{_____}$. Amplitude $|V|_{\min} = \text{_____}$.

$L = \text{_____}$

2: CIRCUITO LC COM LEITURA DE V_C

$f_{Max} = \text{_____}$. $|V|_{Max} = \text{_____}$.

$\alpha = \text{_____}$

$f_c = \text{_____}$

3: CIRCUITO LC COM LEITURA DE V_L

$f_{Max} = \text{_____}$. $|V|_{Max} = \text{_____}$.

$f_c = \text{_____}$

4: CIRCUITO RLC COM LEITURA DE V_R

$$f_{Max} = f_0 = \underline{\hspace{2cm}}.$$

$$|V|_{Max} = \underline{\hspace{2cm}}.$$

$f_1 = \underline{\hspace{2cm}}$

$f_2 = \underline{\hspace{2cm}}$

$\Delta f = \underline{\hspace{2cm}}$

$Q = \underline{\hspace{2cm}}$

Nota:

Anexe os comentários/conclusões e todos os gráficos

